

DELTA серии HRL-W - высокотехнологичные свинцово-кислотные аккумуляторы для современных систем бесперебойного питания ответственных потребителей. Являются необслуживаемыми батареями, произведенными по AGM технологии с системой рекомбинации газов (VRLA). **Серия HRL-W** обладает повышенной токоотдачей благодаря использованию при производстве более толстых электродов, а также высокотехнологичных составов с применением структурных агентов в активной массе. **Серия HRL-W** относится к линейке **DELTA UPS series**, разработанной специально для использования в «тяжелых» системах бесперебойного питания ЦОД, систем связи и иного высокотехнологичного оборудования.



Конструкция батареи

Компонент	Полож. пластина	Отриц. пластина	Корпус	Крышка	Клапан	Клеммы	Сепаратор	Электролит
Материал	Диоксид свинца	Свинец	ABS	ABS	Каучук	Медь	Стекловолокно	Серная кислота

Технические характеристики

Номинальное напряжение.....	12 В
Число элементов.....	6
Срок службы.....	12 лет
Номинальная емкость (25°C)	
10 мин. разряд постоянной мощностью до 1.70 В/эл.....	650 Вт
20 часовой разряд (7.86 А; 1.75 В/эл).....	157.2 Ач
10 часовой разряд (15 А; 1.80 В/эл).....	150 Ач
Саморазряд.....	3% емкости в месяц при 20°C
Внутреннее сопротивление полностью заряженной батареи (25°C).....	2.9 мОм

Рабочий диапазон температур

Разряд.....	-20÷60
Заряд.....	-10÷60
Хранение.....	-20÷60
Макс. разрядный ток (25°C).....	1000 А (5с)
Циклический режим (2.3÷2.35 В/эл)	
Макс. зарядный ток.....	45 А
Температурная компенсация.....	30 мВ/°C
Буферный режим (2.23÷2.27 В/эл)	
Температурная компенсация.....	19.8 мВ/°C

Сферы применения

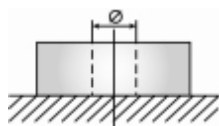
- Источники бесперебойного питания
- Источники резервного энергоснабжения
- Медицинское оборудование
- Различные области приборостроения

Корпус

В


Тип клемм

под болт М8

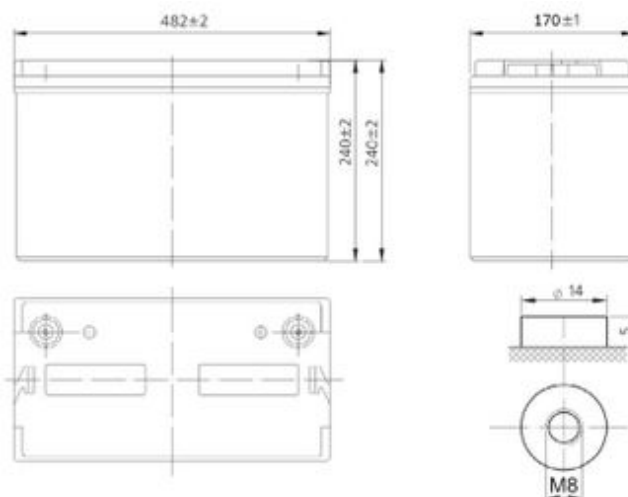


Особенности

- Технология AGM позволяет рекомбинировать до 99% выделяемого газа;
- Нет ограничений на воздушные перевозки;
- Соответствие требованиям UL, IEC, Гост Р;
- Легированные кальцием свинцовые пластины обеспечивают низкий саморазряд, высокую конструктивную прочность решетки;
- Необслуживаемые. Не требует долива воды;
- Высокая плотность энергии;
- Корпус аккумулятора выполнен из пластика ABS, не поддерживающего горение.

Габариты (±1мм)

Длина, мм.....	482
Ширина, мм.....	170
Высота, мм.....	240
Полная высота, мм.....	240
Вес (±3%), кг.....	46.4



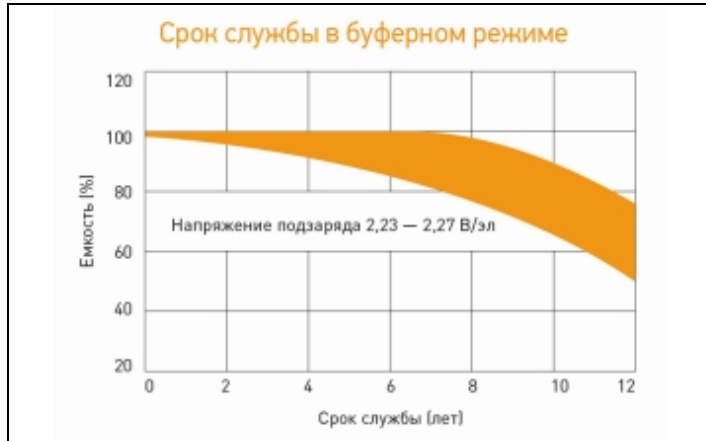
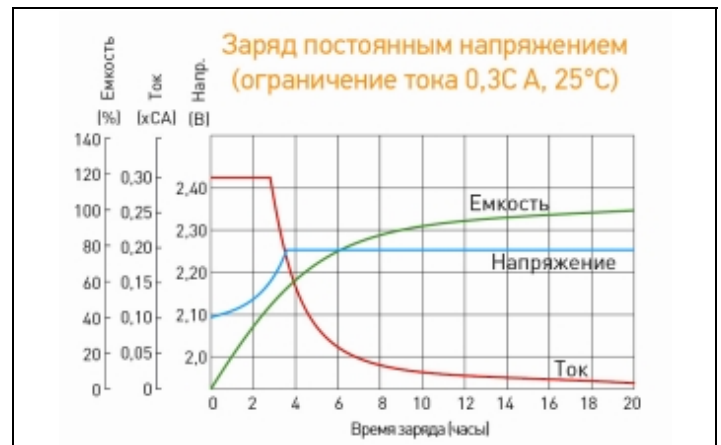
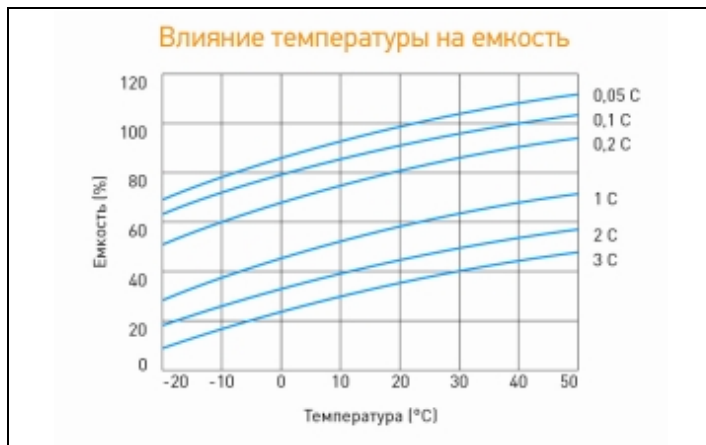
Разряд постоянным током, А (при 25°C)

В/эл-т	5 мин	10 мин	15 мин	30 мин	45 мин	1 ч	3 ч	5 ч	10 ч
1.60V	515	394	327	218	157	121	44.7	30.0	16.9
1.65V	486	374	310	208	148	116	43.0	28.8	16.3
1.70V	456	352	293	196	141	110	41.2	27.7	15.8
1.75V	424	330	276	186	134	104	39.2	26.5	15.2
1.80V	406	318	266	180	130	102	38.5	26.0	15.0

Разряд постоянной мощностью, Вт/эл-т (при 25°C)

В/эл-т	5 мин	10 мин	15 мин	30 мин	45 мин	1 ч	3 ч	5 ч	10 ч
1.60V	977	702	589	387	286	221	81.6	54.1	30.2
1.65V	912	676	567	374	278	214	79.9	53.1	29.8
1.70V	873	650	547	363	269	209	78.3	52.2	29.5
1.75V	789	623	526	350	261	203	76.2	50.9	29.0
1.80V	748	597	506	337	252	196	74.2	49.7	28.5

(Примечание) Приведенные выше данные по характеристикам являются средними значениями, полученными в результате проведения 3 контрольно-тренировочных циклов, и не являются номинальными по умолчанию.



Продукция постоянно совершенствуется, поэтому фирма-изготовитель оставляет за собой право вносить изменения без предварительного уведомления.

Website: www.Lichba.by

