

Герметизированные VRLA свинцово-кислотные аккумуляторы DELTA серии DT специально разработаны для эксплуатации в слаботочных системах. Изготавливаются по технологии AGM (электролит, абсорбированный в стекловолоконном сепараторе). Аккумуляторы DELTA серии DT обладают великолепным соотношением цены и качества, что обуславливает повсеместное использование серии в охранно-пожарных и иных системах безопасности. Отвечая международным стандартам безопасности, рекомендованы для применения в системах контроля и управления доступом.



Конструкция батареи

Компонент	Полож. пластина	Отриц. пластина	Корпус	Крышка	Клапан	Клеммы	Сепаратор	Электролит
Материал	Диоксид свинца	Свинец	ABS	ABS	Каучук	Медь	Стекловолокно	Серная кислота

Технические характеристики

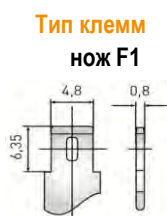
Номинальное напряжение.....	12 В
Число элементов.....	6
Срок службы.....	5 лет
Номинальная емкость (25°C)	
20 часовой разряд (0,165 А; 1,75 В/эл).....	3,3 Ач
10 часовой разряд (0,31 А; 1,75 В/эл).....	3,1 Ач
5 часовой разряд (0,54 А; 1,70 В/эл).....	2,7 Ач
Саморазряд.....	3% емкости в месяц при 25°C
Внутреннее сопротивление полностью заряженной батареи (25°C).....	34 мОм

Рабочий диапазон температур

Разряд.....	-15÷50°C
Заряд.....	-10÷50°C
Хранение.....	-20÷50°C
Макс. разрядный ток (25°C).....	54А (5с)
Циклический режим (2,4÷2,5 В/эл)	
Макс. зарядный ток.....	0,99 А
Температурная компенсация.....	30 мВ/°C
Буферный режим (2,27÷2,30 В/эл)	
Температурная компенсация.....	19,8 мВ/°C

Сферы применения

- Системы безопасности
- Электронные кассовые аппараты
- Электронное тестовое оборудование
- Системы аварийного освещения
- Геофизическое и геодезическое оборудование
- Системы контроля и доступа

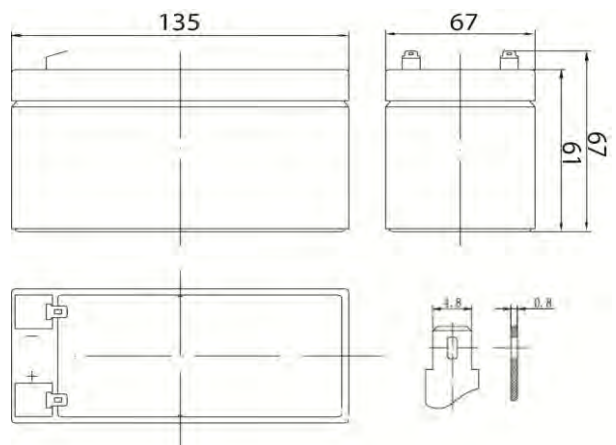


Особенности

- Технология AGM позволяет рекомбинировать до 99% выделяемого газа;
- Нет ограничений на воздушные перевозки;
- Соответствие требованиям UL, IEC, Гост Р;
- Легированные кальцием свинцовые пластины обеспечивают низкий саморазряд, высокую конструктивную прочность решетки;
- Необслуживаемые. Не требует долива воды;
- Высокая плотность энергии;
- Корпус аккумулятора выполнен из пластика ABS, не поддерживающего горение.

Габариты (±1мм)

Длина, мм.....	135
Ширина, мм.....	67
Высота, мм.....	61
Полная высота, мм.....	67
Вес (±3%), кг.....	1,29



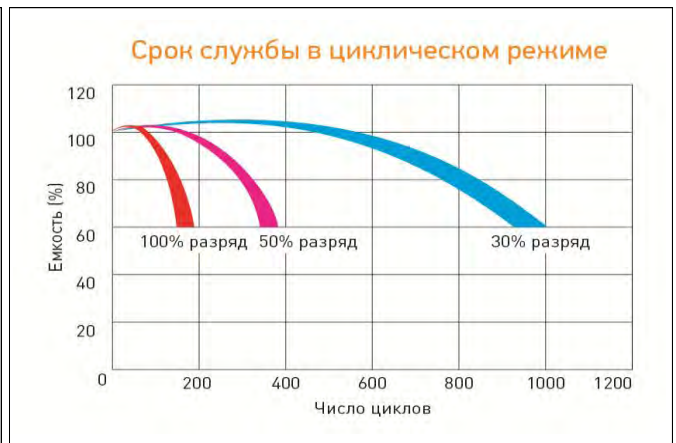
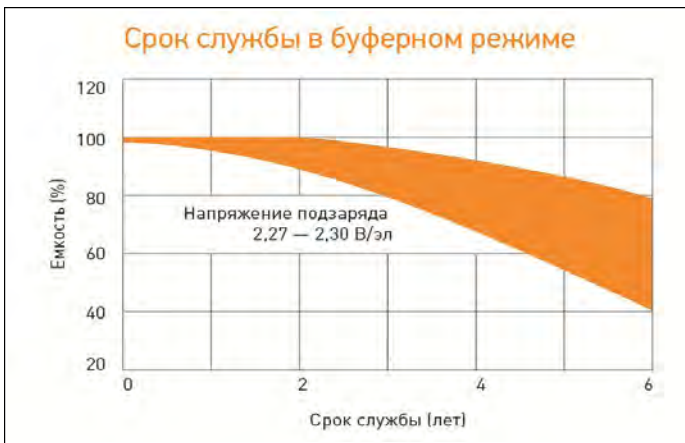
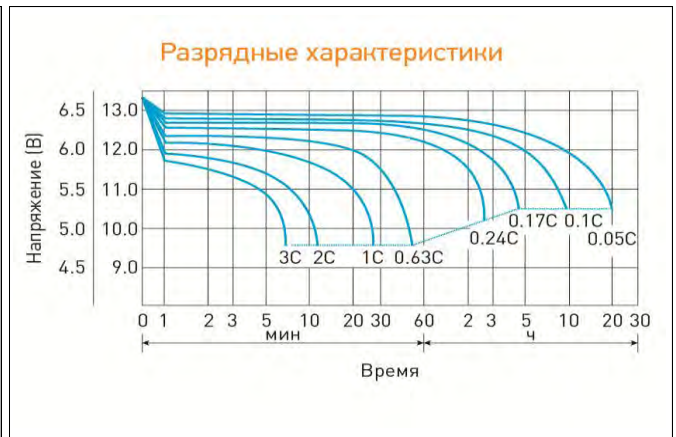
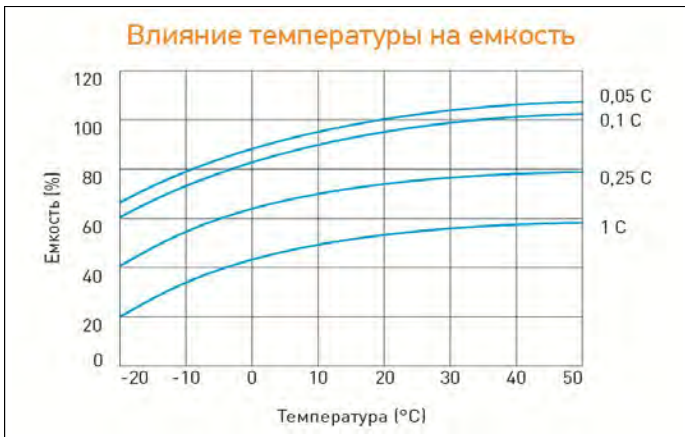
Разряд постоянным током, А (при 25°C)

В/эл-т	5 мин	10 мин	15 мин	30 мин	1 ч	3 ч	5 ч	10 ч	20 ч
1,60	11,6	7,52	5,44	3,32	2,12	0,93	0,57	0,32	0,18
1,65	10,9	7,17	5,26	3,18	2,08	0,89	0,55	0,32	0,18
1,70	10,0	6,76	5,12	2,89	2,02	0,83	0,54	0,31	0,18
1,75	9,8	6,58	4,94	2,74	1,92	0,80	0,53	0,31	0,17
1,80	8,78	5,95	4,50	2,54	1,80	0,77	0,50	0,31	0,17

Разряд постоянной мощностью, Вт/эл-т (при 25°C)

В/эл-т	5 мин	10 мин	15 мин	30 мин	1 ч	3 ч	5 ч	10 ч	20 ч
1,60	20,3	13,6	10,0	5,99	3,81	1,65	0,96	0,64	0,34
1,65	19,7	13,3	9,8	5,85	3,79	1,59	0,96	0,63	0,33
1,70	18,5	12,7	9,7	5,49	3,72	1,52	0,94	0,63	0,33
1,75	17,3	12,4	9,7	5,30	3,65	1,49	0,93	0,62	0,32
1,80	17,1	11,7	8,96	5,07	3,44	1,44	0,91	0,61	0,31

(Примечание) Приведенные выше данные по характеристикам являются средними значениями, полученными в результате проведения 3 контрольно-тренировочных циклов, и не являются номинальными по умолчанию.



Продукция постоянно совершенствуется, поэтому фирма-изготовитель оставляет за собой право вносить изменения без предварительного уведомления.

DELTA - промышленные аккумуляторные батареи, представленные на российском рынке с 2001 г.

DELTA предлагает 12 серий аккумуляторных батарей, оптимизированных в зависимости от назначения: от систем телекоммуникаций и связи до источников бесперебойного питания и мототехники.